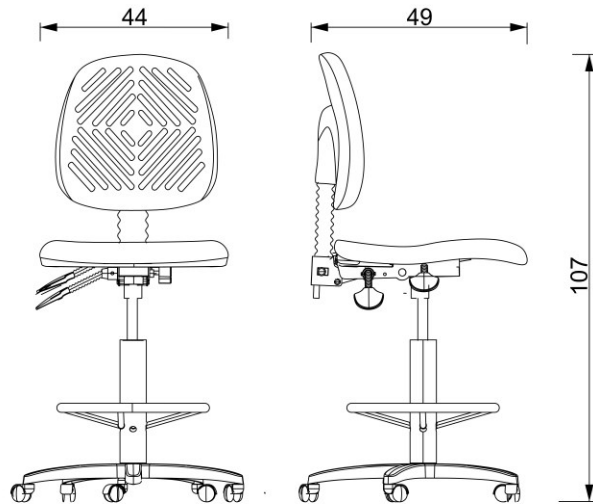


BM 805 PL C



RESPALDO

RESPALDO FABRICADO EN POLIURETANO INYECTADO TIPO PIEL INTEGRAL, ESPECIAL PARA USO INDUSTRIAL, COLOR NEGRO, CON RELIEVES. SUS MEDIDAS SON DE: 36.5 CM DE ALTO X 38 CM DE ANCHO

ASIENTO

ASIENTO FABRICADO EN POLIURETANO INYECTADO TIPO PIEL INTEGRAL, ESPECIAL PARA USO INDUSTRIAL, COLOR NEGRO, CON RELIEVES. SUS MEDIDAS SON: 44CM DE ANCHO X 41.5 DE PROFUNDIDAD

MECANISMO

MECANISMO MULTIFUNCIONAL DE DOS PALANCAS, LA PRIMERA PALANCA PARA AJUSTE DE ALTURA DE LA SILLA, Y LA SEGUNDA PALANCA PARA AJUSTAR LA INCLINACION DEL RESPALDO. CUENTA CON PERILLA EN LA PARTE TRASERA PARA AJUSTAR LA ALTURA DEL RESPALDO.

PISTON

PISTON NEUMATICO CON DOS CAMARAS, PARA COMPRESION/ EXPANSION, CON UNA PRESION AL CALIBRAR DE 400 NEWTON, EL CUAL CUENTA CON UN SISTEMA DE BLOQUEO A DIFERENTES ALTURAS, QUE CUMPLE CON LA NORMA DIN 4550.

BASE

BASE PENTAGONAL FABRICADA EN NYLON Y FIBRA DE VIDRIO COLOR NEGRO, SOPORTE CENTRAL REFORZADO Y ALOJAMIENTOS PARA SUJETAR LAS RODAJAS. CUENTA CON ARO PARA DESCANSA PIES FABRICADO EN ACERO CROMADO.

RODAJAS

RODAJAS DE DOBLE RUEDA, DE 50 MM DE DIAMETRO FABRICADAS EN 100% NYLON COLOR NEGRO, CUENTA CON NERVADURAS INTERIORES PARA DARLE MAYOR RESISTENCIA. ESPECIALES PARA PISO DURO.